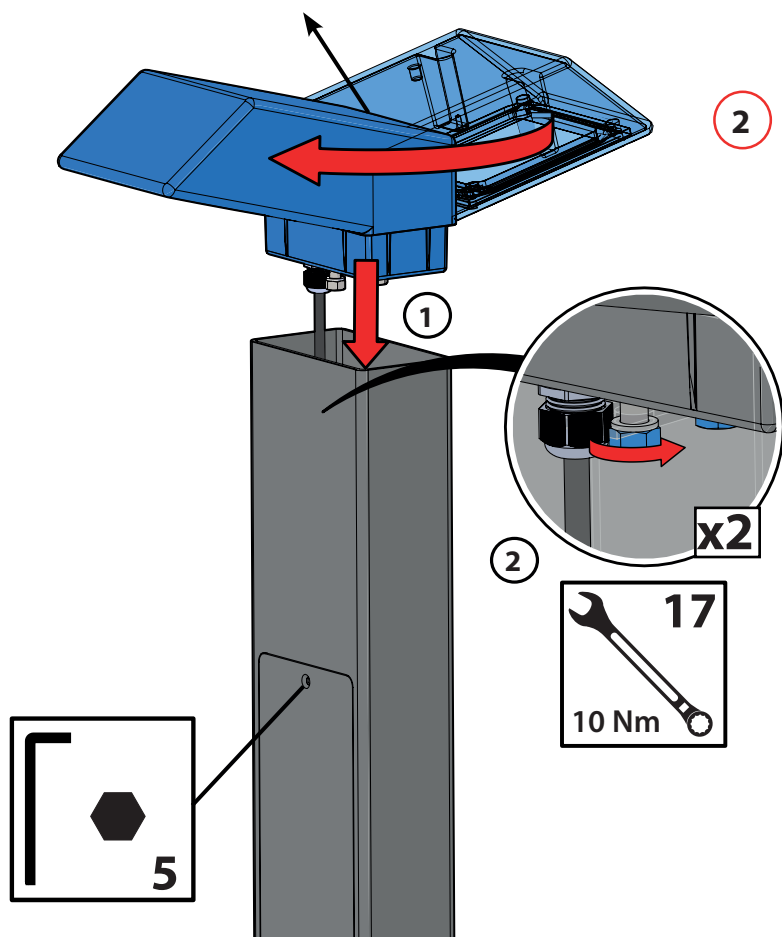


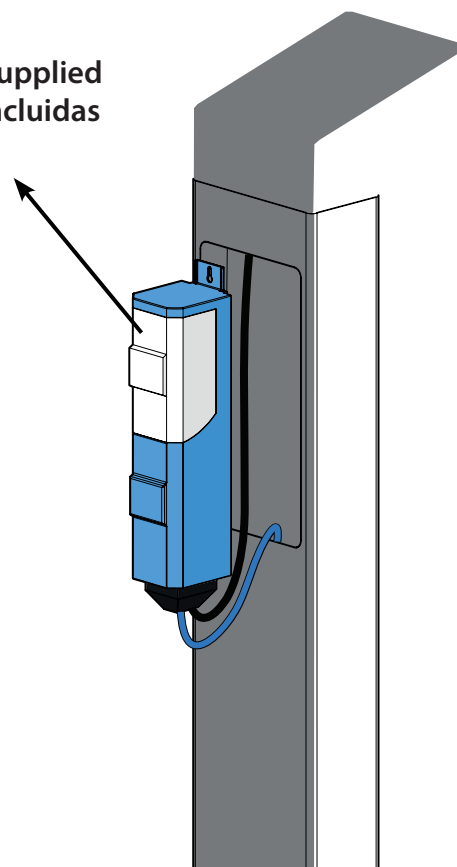
EN	If the external cable, lighting source or driver contained in this light are damaged, they have to be replaced by the manufacturer or its maintenance agent or an equally qualified worker, in order to avoid any risk.
ES	Si el cable externo, la fuente luminosa o el driver contenidos en esta farola están dañados, deben ser sustituidos exclusivamente por el fabricante, su técnico de mantenimiento o una persona de cualificación equivalente, para evitar cualquier riesgo.

## Maintenance/ Mantedimiento

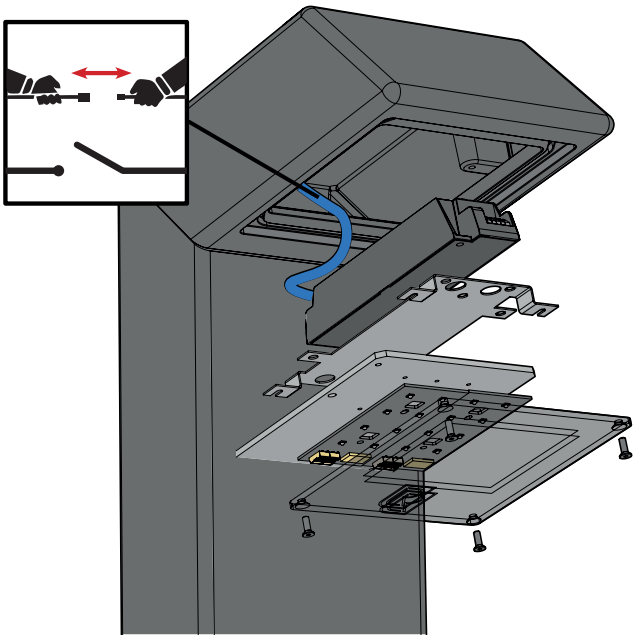
- 1 Head rotation possible  
Posibilidad de rotación de la cabeza



- 2 Not supplied  
no incluidas



# Cleaning/ Limpieza

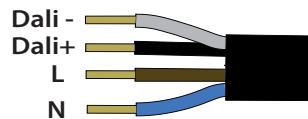


# Lighting wiring/ Cableado luminarias

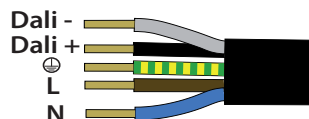
	EN	ES	
	Electrical connections of the junction box have to main the same insulation class the luminaire.	Las conexiones eléctricas del bloque de terminales deben cumplir con la misma clase de aislamiento que la luminaria.	
	<b>Nominal voltage</b>	<b>Tensión asignada</b>	
	Only for luminaires with drivers 220 - 240 V	Unicamente para luminarias con controladores 220 -240 V	
	<b>Fixation method</b>	<b>Metodo de fijación</b>	
	Depend on the junction box	Dependiendo del bloque de terminales	

	Type of cable	Tipo de cable	
	HO7 RNF	HO7 RNF	
	<b>Number of poles and terminal section</b>	<b>Número de terminales y capacidad de conexión asignada</b>	

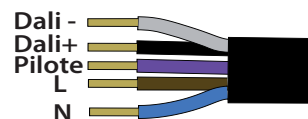
□ 4x 1.5mm<sup>2</sup>



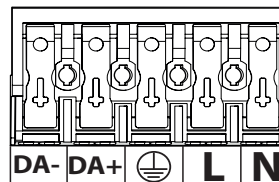
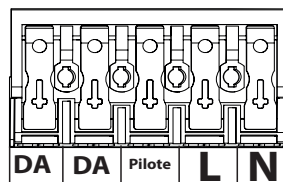
⊕ 5G 1.5mm<sup>2</sup>



□ 5x 1.5mm<sup>2</sup>



	Terminal identification	Identificación de terminales	
	Driver in luminaire	Controlador en luminaria	



	Driver at the base of the pole	Controlador en la base del poste	

